

KÄRCHER

makes a difference

SC 4 EasyFix
SC 4 EasyFix Premium



Русский



EAC

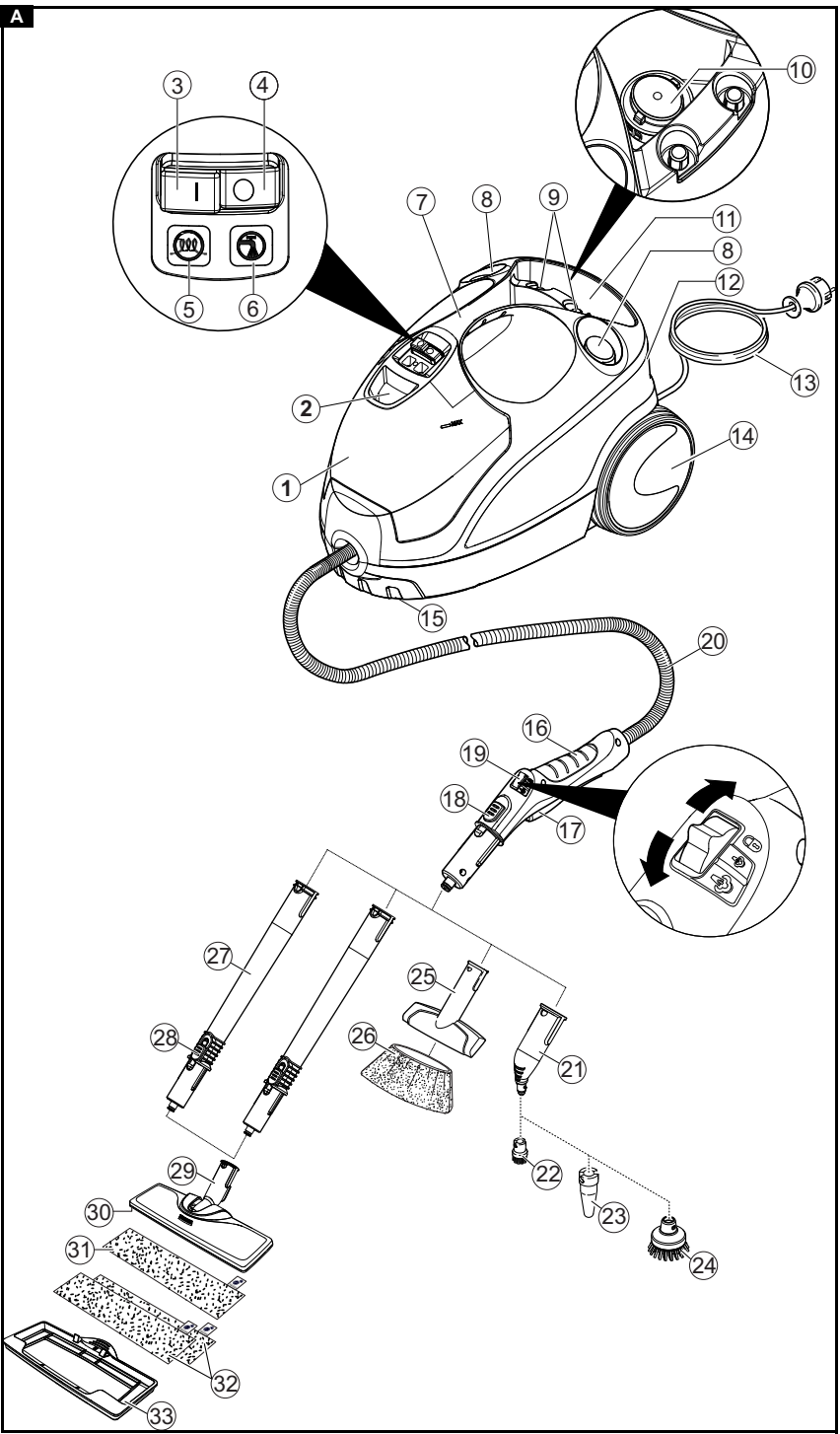


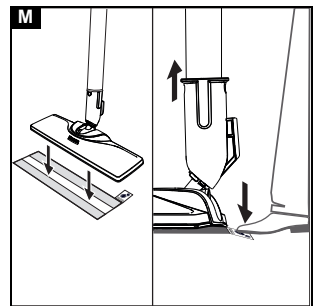
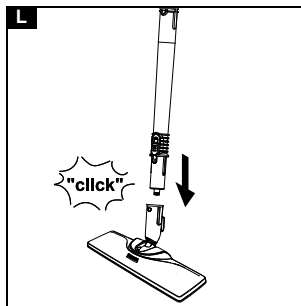
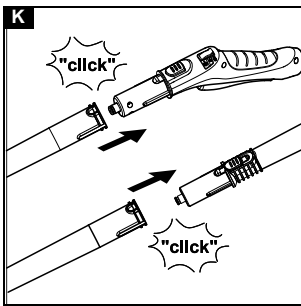
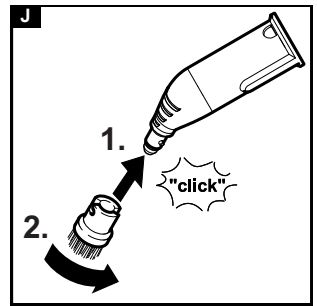
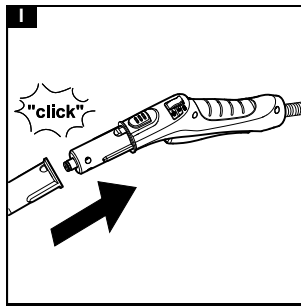
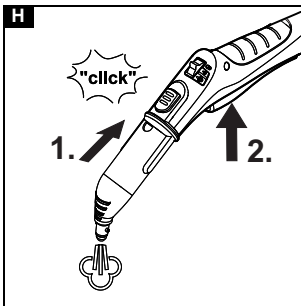
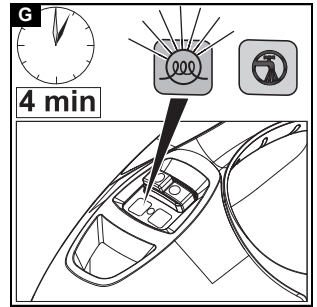
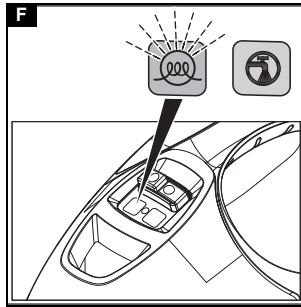
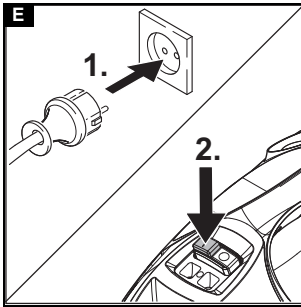
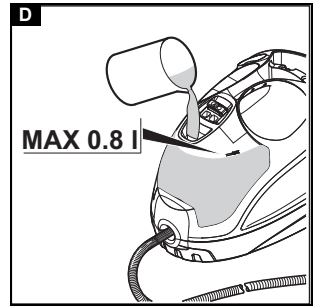
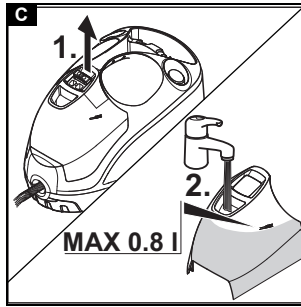
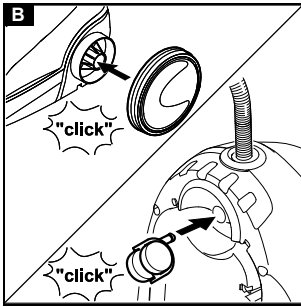
59679050 (11/17)

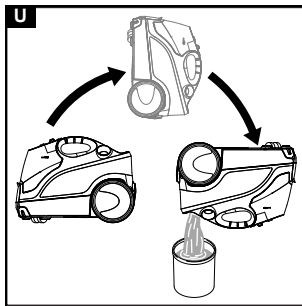
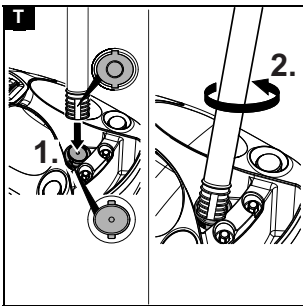
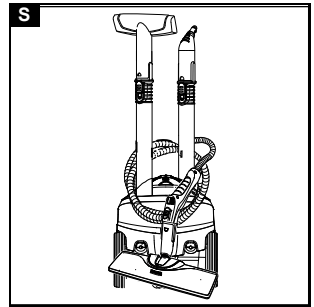
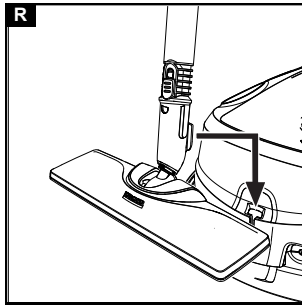
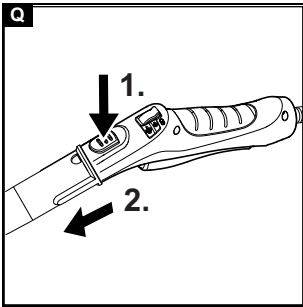
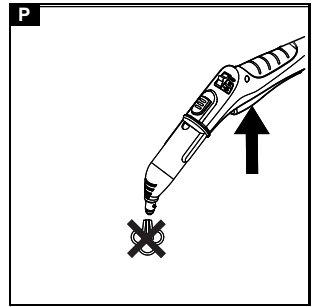
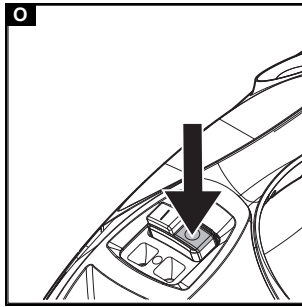
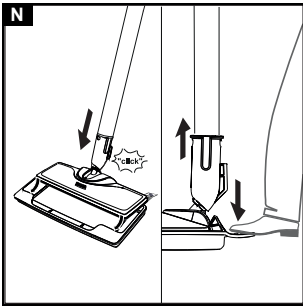
Register and win!
www.karcher.com/register-and-win



A







Защита окружающей среды



Упаковочные материалы поддаются вторичной переработке. Упаковку необходимо утилизировать без ущерба для окружающей среды.



Электрические и электронные устройства часто содержат ценные материалы, пригодные для вторичной переработки, и зачастую такие компоненты, как батареи, аккумуляторы или масло, которые при неправильном обращении или ненадлежащей утилизации представляют потенциальную опасность для здоровья и экологии. Тем не менее, данные компоненты необходимы для правильной работы устройства. Устройства, обозначенные этим символом, запрещено утилизировать вместе с бытовыми отходами.

Указания по ингредиентам (REACH)

Для получения актуальной информации об ингредиентах см. www.kaercher.de/REACH

Принадлежности и запасные части

Использовать только оригинальные принадлежности и запасные части. Только они гарантируют безопасную и бесперебойную работу устройства.

Для получения информации о принадлежностях и запчастях см. www.kaercher.com.

Комплект поставки

Комплектация устройства указана на упаковке. При распаковке устройства проверить комплектацию. При обнаружении недостающих принадлежностей или повреждений, полученных во время транспортировки, следует уведомить торговую организацию, продавшую устройство.

Гарантия

В каждой стране действуют соответствующие гарантийные условия, установленные уполномоченной организацией по сбыту нашей продукции. Возможные неисправности устройства в течение гарантийного срока мы устраняем бесплатно, если причина заключается в дефектах материалов или производственных браке. В случае возникновения претензий в течение гарантийного срока просьба обращаться с чеком о покупке в торговую организацию, продавшую изделие или в ближайшую уполномоченную службу сервисного обслуживания. (Адрес указан на обороте)

Дата выпуска отображается на заводской табличке в закодированном виде.

При этом отдельные цифры имеют следующее значение::

Пример: 30190

3 год выпуска

0 столетие выпуска

1 десятилетие выпуска

9 вторая цифра месяца выпуска

0 первая цифра месяца выпуска

Таким образом, в данном примере код 30190 означает дату выпуска 09/(2)013.

Общие указания



Перед первым применением устройства ознакомиться с данной оригинальной инструкцией по эксплуатации и прилагаемыми указаниями по технике безопасности. Действовать в соответствии с ними. Сохранять обе брошюры для дальнейшего пользования или для следующего владельца.

Использование по назначению

Устройство предназначено только для использования в домашнем хозяйстве. Устройство предназначено для очистки паром и может использоваться с подходящими принадлежностями в соответствии с описанием в данной инструкции по эксплуатации. Моющие средства не требуются. Необходимо соблюдать указания по технике безопасности.

Предохранительные устройства

⚠ ОСТОРОЖНО




Отсутствующие или измененные предохранительные устройства

Предохранительные устройства предназначены для вашей защиты.

Запрещено изменять предохранительные устройства или пренебрегать ими.

Символы на устройстве

(В зависимости от типа устройства)

	Опасность ожогов, поверхность устройства во время работы нагревается
	Опасность обваривания паром
	Прочитать инструкцию по эксплуатации

Регулятор давления

Регулятор давления поддерживает давление в паровом резервуаре во время работы на как можно более постоянном уровне. Система нагрева по достижении максимального рабочего давления в паровом резервуаре отключается, а затем снова включается при падении давления в резервуаре из-за отбора пара.

Защитный термостат

Защитный термостат предотвращает перегрев устройства. В случае отказа регулятора давления и термостата резервуара из-за неисправности и перегрева устройства защитный термостат отключит устройство. Для сброса защитного термостата следует обратиться в обслуживающую сервисную службу KÄRCHER.

Термостат резервуара

Термостат резервуара отключает нагрев в случае ошибки, например при отсутствии воды в паровом резервуаре и повышении температуры в резервуаре.

После добавления воды устройство снова готово к эксплуатации.

Замок для технического обслуживания

Замок для технического обслуживания закрывает паровой резервуар, находящийся под давлением. Замок для технического обслуживания одновременно является предохранительным клапаном. В случае неисправности регулятора давления и повышенного давления в паровом резервуаре предохранительный клапан открывается, и пар через замок для технического обслуживания выходит наружу. Перед возобновлением эксплуатации устройства следует обратиться в обслуживающую сервисную службу KÄRCHER.

Описание устройства

В данной инструкции по эксплуатации приведено описание прибора с максимальной комплектацией. Комплектация отличается в зависимости от модели (см. упаковку).

Рисунки см. на страницах с рисунками

Рисунок А

- ① Бак для воды

- ② Наливное отверстие бака для воды
- ③ Выключатель: «Вкл.»
- ④ Выключатель: «Выкл.»
- ⑤ Контрольная лампа (зеленая): нагрев
- ⑥ Контрольная лампа (красная): нехватка воды
- ⑦ Ручка для переноски
- ⑧ Держатель для принадлежностей
- ⑨ Держатель для принадлежностей
- ⑩ Замок для технического обслуживания
- ⑪ Отсек для хранения сетевого кабеля
- ⑫ Парковочное крепление насадки для пола
- ⑬ Сетевой кабель со штекером
- ⑭ Колеса (2 шт.)
- ⑮ Направляющий ролик
- ⑯ Паровой пистолет
- ⑰ Рычаг подачи пара
- ⑱ Кнопка разблокировки
- ⑲ Переключатель количества пара (с защитой от включения детьми)
- ⑳ Паровой шланг
- ㉑ Точечное струйное сопло
- ㉒ Круглая щетка (малая)
- ㉓ **Мощное сопло
- ㉔ **Круглая щетка (большая)
- ㉕ Ручная насадка
- ㉖ Чехол из микрофибры для ручной насадки
- ㉗ Удлинительные трубки (2 шт.)
- ㉘ Кнопка разблокировки
- ㉙ Насадка для пола
- ㉚ Соединение-липучка
- ㉛ Салфетка для пола из микрофибры (1 шт.)
- ㉜ **Салфетка для пола из микрофибры (2 шт.)
- ㉝ **Скользящая насадка для ковров

** SC 4 EasyFix Premium

Монтаж

Установка принадлежностей

- Вставить и зафиксировать направляющий ролик и рабочие колеса.
Рисунок В
- Открытый конец принадлежности надвигать на паровой пистолет, пока кнопка разблокировки парового пистолета не зафиксируется.
Рисунок I
- Открытый конец принадлежности надвинуть на точечное струйное сопло.
Рисунок J
- Соединить удлинительные трубки с паровым пистолетом.

- a Надвигать 1-ую удлинительную трубку до тех пор, пока кнопка разблокировки парового пистолета не зафиксируется.
Соединительная трубка присоединена.
- b Надвинуть 2-ую удлинительную трубку на 1-ую удлинительную трубку.
Соединительные трубки присоединены.

Рисунок К

- 5. Принадлежность и/или насадку для пола надвинуть на свободный конец удлинительной трубки. Принадлежность присоединена.

Отсоединение принадлежности

- 1. Переключатель количества пара перевести в заднее положение.
Рычаг подачи пара заблокирован.
- 2. Нажать кнопку разблокировки и разъединить детали.

Рисунок Q

Эксплуатация

Заливка воды

Бак для воды можно в любое время снять для наполнения или наполнить непосредственно на устройстве.

ВНИМАНИЕ

Повреждения устройства

При использовании воды несоответствующего качества может произойти засорение сопел и повреждение индикатора уровня воды.

Не заливать чисто дистиллированную воду. Использовать максимум 50 % дистиллированной воды в смеси с водопроводной водой.

Не заливать конденсационную воду из сушильной машины.

Не заливать собранную дождевую воду.

Не заливать моющие средства или другие добавки (например, ароматизаторы).

Снятие бака для воды для заполнения

- 1. Потянуть бак для воды вертикально вверх.

Рисунок С

- 2. В вертикальном положении заполнить бак для воды водопроводной водой или смесью, состоящей из водопроводной воды и макс. 50 % дистиллированной воды. Заполнять до отметки «MAX».

- 3. Установить бак для воды на устройство и вдавить его до фиксации.

Непосредственное заполнение бака для воды на устройстве

- 1. Через наливное отверстие заполнить бак для воды из подходящей емкости водопроводной водой или смесью, состоящей из водопроводной воды и макс. 50 % дистиллированной воды. Заполнять до отметки «MAX».

Рисунок D

Включение устройства

Примечание

Если вода в паровом резервуаре отсутствует или ее слишком мало, запускается водяной насос, который подает воду из бака для воды в паровой резервуар. Процесс заполнения может занять несколько минут.

Примечание

Устройство через каждые 60 секунд на короткое время закрывает клапан, при этом слышится тихий

щелчок. Закрывание позволяет избежать заклинивания клапана. На подачу пара это не влияет.

- 1. Установить устройство на прочное основание.

- 2. Вставить сетевой штекер в розетку.

Рисунок E

- 3. Нажать выключатель «Вкл.».

Светится зеленая контрольная лампа нагрева.

Рисунок F

- 4. Дождаться, пока зеленая контрольная лампа нагрева будет гореть постоянно.

Рисунок G




- 5. Нажать рычаг подачи пара.

Рисунок H

Выходит пар.

Регулировка количества пара

С помощью переключателя количества пара выполняется регулировка подаваемого количества пара. Переключатель имеет 3 положения:

	Максимальное количество пара
	Ограниченное количество пара
	Отсутствие пара (защита от детей) Примечание В этом положении рычаг подачи пара невозможно привести в действие.

- 1. Установить переключатель количества пара в нужное положение.

- 2. Нажать рычаг подачи пара.

- 3. Перед началом очистки направить паровой пистолет на салфетку, пока подача пара не станет равномерной.

Доливание воды

При нехватке воды соответствующая контрольная лампа мигает красным цветом и раздается звуковой сигнал.

Примечание

Водяной насос заполняет паровой резервуар с определенными интервалами. После успешного заполнения красная контрольная лампа нехватки воды выключается.

Примечание

Если вода в паровом резервуаре отсутствует или ее слишком мало, запускается водяной насос, который подает воду из бака для воды в паровой резервуар. Процесс заполнения может занять несколько минут.

ВНИМАНИЕ

Повреждения устройства

При использовании воды несоответствующего качества может произойти засорение сопел и повреждение индикатора уровня воды.

Не заливать чисто дистиллированную воду. Использовать максимум 50 % дистиллированной воды в смеси с водопроводной водой.

Не заливать конденсационную воду из сушильной машины.

Не заливать собранную дождевую воду.

Не заливать моющие средства или другие добавки (например, ароматизаторы).

- 1. Заполнить бак для воды до отметки «MAX» водопроводной водой или смесью, состоящей из во-

допроводной воды и макс. 50 % дистиллированной воды.
Устройство готово к использованию.

Выключение устройства

1. Нажать выключатель «Выкл.».
Рисунок О
Устройство выключено.
2. Нажимать рычаг подачи пара, пока не прекратится выход пара.
Рисунок Р
Паровой резервуар находится в безнапорном состоянии.
3. Установить защиту от детей (переключатель качества пара) в заднее положение.
Рычаг подачи пара заблокирован.
4. Извлечь сетевой штекер из розетки.
5. Опорожнить бак для воды.

Промывка парового резервуара

Промывать паровой резервуар устройства не реже, чем после каждого 10-го заполнения бака.

1. Выключить устройство, см. главу Выключение устройства.
2. Дать устройству остыть.
3. Опорожнить бак для воды.
4. Вынуть принадлежности из держателей.
5. Открыть замок для технического обслуживания. Для этого установить открытый конец удлинительной трубки на замок для технического обслуживания, зафиксировать в направляющей и повернуть.

Рисунок Т

6. Паровой резервуар заполнить водой и сильно поболтать. Это необходимо для поднятия остатков накипи, осевших на дно парового резервуара.
7. Вылить всю воду из парового резервуара.

Рисунок U

Хранение устройства

1. Вставить удлинительную трубку в держатель для принадлежностей большого размера.
2. Установить ручную насадку и точечное сопло на удлинительные трубки.
3. Закрепить большую круглую щетку на точечном сопле.
4. Вставить маленькую круглую щетку и сопла в средний держатель для принадлежностей.
5. Повесить насадку для пола в парковочное крепление.

Рисунок R

6. Обмотать шланг подачи пара вокруг удлинительных трубок и вставить паровой пистолет в насадку для пола.

Рисунок S

7. Обмотать сетевой кабель вокруг удлинительных трубок.
8. Вставить сетевой кабель в отсек для принадлежностей.
9. Хранить устройство в сухом и защищенном от морозов месте.

Важные указания по применению

Очистка полов

Перед применением устройства мы рекомендуем подмести или пропылесосить пол. Благодаря этому пол уже до влажной очистки будет освобожден от загрязнений и мусора.

Освежение текстиля

Перед обработкой устройством обязательно проверить текстиль на переносимость, выбрав скрытый участок: обработать текстиль паром, дать просохнуть, а затем проверить на предмет изменения цвета или формы.

Очистка имеющих покрытие или окрашенных поверхностей

ВНИМАНИЕ

Поврежденные поверхности

Пар способен отслаивать воск, мебельную политуру, полимерные покрытия или краску и наклейку на краях.

Не направлять пар на склеенные кромки, т.к. это может привести к отсоединению оклейки.

Не использовать устройство для очистки не лакированных деревянных и паркетных полов.

Не использовать устройство для очистки окрашенных или имеющих пластиковое покрытие поверхностей, например кухонной и жилой мебели, дверей и паркета.

1. Для очистки таких поверхностей следует коротко обработать паром тряпку и протереть ею поверхность.

Очистка стекла

ВНИМАНИЕ

Бой стекла и поврежденная поверхность

Пар может повредить лакированные участки оконной рамы, а при низких внешних температурах стать причиной возникновения напряжений на поверхности оконных стекол и их разрушения.

Не направлять струю пара на лакированные участки оконной рамы.

При низких внешних температурах следует нагреть оконные стекла, коротко обработав паром всю поверхность стекла.

- Очистить окно с помощью ручной насадки и чехла. Для удаления воды использовать вodosгоном или вытереть поверхности насухо.

Использование принадлежностей

Паровой пистолет

Паровой пистолет можно использовать без принадлежностей в следующих случаях:

- Устранение небольших складок на висящих предметах одежды: обрабатывать предмет одежды паром с расстояния 10–20 см.
- Влажная уборка пыли: коротко обработать паром салфетку и протереть ею мебель.

Точечное струйное сопло

Точечное струйное сопло предназначено для очистки трудно доступных мест, стыков, смесителей, стоков, раковин, унитазов, жалюзи и радиаторов. Чем ближе точечное струйное сопло к загрязненному месту, тем выше эффективность очистки. Это обусловлено тем, что температура и количество пара максимальны в месте выхода из сопла. Сильные известковые отложения перед очисткой паром можно обработать подходящим чистящим средством. Время воздействия чистящего средства — около 5 минут, после чего обработать паром.

1. Надвинуть точечное струйное сопло на паровой пистолет.

Рисунок I

Круглая щетка (малая)

Малая круглая щетка подходит для удаления стойких загрязнений. Обработка щеткой позволяет легче очищать поверхности от стойких загрязнений.

ВНИМАНИЕ

Поврежденные поверхности

Щетка может поцарапать чувствительные поверхности.

Она не подходит для очистки чувствительных поверхностей.

1. Смонтировать малую круглую щетку на точечном струйном сопле.

Рисунок J

Круглая щетка (большая)

Большая круглая щетка предназначена для очистки больших округлых поверхностей, например умывальников, душевых, ванн, кухонных моек.

ВНИМАНИЕ

Поврежденные поверхности

Щетка может поцарапать чувствительные поверхности.

Она не подходит для очистки чувствительных поверхностей.

1. Смонтировать большую круглую щетку на точечном струйном сопле.

Рисунок J

Мощное сопло

Мощная щетка подходит для удаления стойких загрязнений, продувки углов, стыков и т.д.

1. Смонтировать мощную щетку аналогично круглой щетке на точечном струйном сопле.

Рисунок J

Ручная насадка

Ручная насадка предназначена для очистки небольших моющихся поверхностей, душевых кабин и зеркал.

1. Надвинуть ручную насадку в соответствии с точечным струйным соплом на паровой пистолет.

Рисунок I

2. Надеть чехол на ручную насадку.

Насадка для пола

Насадка для пола предназначена для очистки моющихся покрытий стен и пола, например каменных полов, керамической плитки и покрытий из ПВХ.

ВНИМАНИЕ

Повреждения из-за воздействия пара

Высокая температура и влажность могут привести к повреждениям.

Перед применением необходимо проверить термостойкость и воздействие пара в малозаметном месте с минимальным количеством пара.

Примечание

Остатки чистящих средств и эмульсия для ухода на очищаемой поверхности при обработке паром могут стать причиной появления разводов, которые однако исчезнут после нескольких применений.

Перед применением устройства мы рекомендуем подмести или пропылесосить пол. Благодаря этому пол уже до влажной очистки будет освобожден от загрязнений и мусора. Чтобы пар мог дольше воздействовать на сильно загрязненные поверхности, работать достаточно медленно.

1. Соединить удлинительные трубки с паровым пистолетом.

Рисунок K

2. Насадку для пола надвинуть на удлинительную трубку.

3. Закрепить ткань для мытья пола на насадке для пола.

a Уложить ткань для мытья пола на пол лентами-липучками вверх.

b С незначительным усилием прижать насадку для пола к ткани для мытья пола.

Рисунок M

Благодаря креплениям-липучкам ткань для мытья пола сама закрепится на насадке для пола.

Снятие салфетки для пола

1. Поставить одну ногу на язычок салфетки для пола и поднять насадку для пола.

Рисунок M

Примечание

Сначала лента-липучка салфетки для пола еще очень крепкая и салфетку тяжело снять с насадки. После многократного использования и стирки салфетки она легко снимается с насадки и достигает оптимального усилия скрепления.

Помещение насадки для пола на хранение

1. Во время перерывов в работе устанавливать насадку для пола в парковочное крепление.

Рисунок R

Скользящая насадка для ковра

При помощи скользящей насадки для ковра можно очистить ковры.

ВНИМАНИЕ

Повреждения ковра и скользящей насадки для ковра

Загрязнения скользящей насадки для ковра, а также высокая температура и влажность могут привести к повреждению ковра.

Перед применением необходимо проверить термостойкость и воздействие пара на ковер в малозаметном месте с минимальным количеством пара. Соблюдать указания по очистке от изготовителя ковра.

Убедиться, что ковер перед применением скользящей насадки для ковра очищен от пыли и пятен.

Перед применением и после перерывов в работе удалить выпариванием в сток (без ткани для мытья пола/с принадлежностью) скопившуюся воду (конденсат) из устройства.

Использовать скользящую насадку для ковра только с тканью для мытья пола на насадке для пола.

Очистку паром при использовании скользящей насадки для ковра проводить на низкой ступени пара. Не направлять пар постоянно в одну точку (не более 5 секунд) во избежание избыточного воздействия влаги и риска повреждения из-за высокой температуры.

Не использовать скользящую насадку для ковра на коврах с высоким ворсом.

Закрепление скользящей насадки для ковра на насадке для пола

1. Закрепление ткани для мытья пола на насадке для пола см. в главе Насадка для пола.

Рисунок M

2. Ввести насадку для пола с легким нажатием в скользящую насадку для ковра до фиксации.

Рисунок N

3. Приступить к очистке ковра.

Снятие скользящей насадки для ковра с насадки для пола

⚠ ОСТОРОЖНО

Ожоги стопы

Скользящая насадка для ковра может нагреваться при продувке паром.

Не использовать и не снимать скользящую насадку для ковра босиком или в открытой обуви.

Использовать и снимать скользящую насадку для ковра только в подходящей обуви.

1. Нажать накладку скользящей насадки для ковра носком ботинка вниз.
2. Поднять насадку для пола вверх.

Рисунок N

Уход и техническое обслуживание

Удаление накипи из парового резервуара

Примечание

С учетом образования накипи в устройстве рекомендуется удалять накипь по достижении указанного в таблице количества заполнения бака для воды (ЗБ = заполнение бака).

Диапазон жесткости		°dH	ммоль/л	ЗБ
I	мягкая	0-7	0-1,3	100
II	средняя	7-14	1,3-2,5	90
III	жесткая	14-21	2,5-3,8	75
IV	очень жесткая	>21	>3,8	50

Примечание

Водохозяйственное ведомство и городские коммунальные службы предоставляют информацию и жесткости водопроводной воды.

ВНИМАНИЕ

Поврежденные поверхности

Раствор для удаления накипи может разрушить чувствительные поверхности.

Выполнять и опорожнять устройство осторожно.

1. Выключить устройство, см. главу Выключение устройства.
2. Дать устройству остыть.
3. Опорожнить бак для воды.
4. Вынуть принадлежности из держателей.
5. Открыть замок для технического обслуживания. Для этого установить открытый конец удлинительной трубки на замок для технического обслуживания, зафиксировать в направляющей и повернуть.

Рисунок Т

6. Вылить всю воду из парового резервуара.

Рисунок U

ВНИМАНИЕ

Повреждение устройства средством для удаления накипи

Использование неподходящего средства для удаления накипи и ошибочная дозировка могут привести к повреждению устройства.

Используйте только средство для удаления накипи KÄRCHER.

Используйте 1 дозу средства для удаления накипи на 0,5 л воды.

7. Приготовить раствор средства для удаления накипи в соответствии с инструкцией на средстве.

8. Залить раствор средства для удаления накипи в паровой резервуар. Не закрывать паровой резервуар.
9. Оставить раствор действовать прил. на 8 часов.
10. Вылить весь раствор для удаления накипи из парового резервуара.
11. При необходимости повторить процедуру удаления накипи.
12. Паровой резервуар промыть 2-3 раза холодной водой, чтобы удалить все остатки раствора для удаления накипи.
13. Вылить всю воду из парового резервуара.
14. Высушить место для хранения сетевого кабеля.
15. С помощью удлинительной трубки закрыть замок для технического обслуживания.

Уход за принадлежностями

(Принадлежности – в зависимости от комплекта поставки)

Примечание

Ткань для мытья пола и чехол для ручной насадки предварительно постираны, их можно сразу использовать для работы с устройством. Ткань из микрофибры не пригодна для сушки в сушильной машине.

Примечание

При стирке ткани соблюдать указания на этикетке по уходу за изделиями. Чтобы ткань хорошо впитывала грязь, не использовать средства для полоскания.

1. Ткань для мытья пола и чехлы стирать в машине при температуре не выше 60 °C.

Помощь при неисправностях

Зачастую неисправности имеют простые причины, поэтому с помощью следующего обзора их можно устранить самостоятельно. В случае сомнения или возникновении не описанных здесь неисправностей следует обращаться в полномочную службу сервисного обслуживания.

⚠ ПРЕДУПРЕЖДЕНИЕ

Опасность удара током и получения ожогов

Устранять неисправности на подключенном к электрической сети или разогретом устройстве опасно. Вынуть сетевой штекер.

Дать устройству остыть.

В паровом резервуаре образовалась накипь.

- Удалить накипь из парового резервуара.

Контрольная лампа нехватки воды мигает красным светом, раздается звуковой сигнал

В баке отсутствует вода.

- Наполнить бак для воды до отметки «MAX».

Контрольная лампа нехватки воды светится красным светом

В паровом резервуаре отсутствует вода. Сработала защита от перегрева насоса.

1. Выключить устройство, см. главу Выключение устройства.
2. Наполнить бак для воды.
3. Включить устройство, см. главу Включение устройства.

Бак для воды неправильно установлен или в нем образовалась накипь.

1. Снять бак для воды.
2. Промыть бак для воды.
3. Установить бак для воды на устройство и вдавить его до фиксации.

Невозможно нажать рычаг подачи пара

Рычаг подачи пара заблокирован защитой от детей.

- Установить защиту от детей (переключатель количества пара) в переднее положение.
Рычаг подачи пара разблокирован.

Долгое время нагревания

В паровом резервуаре образовалась накипь.

- Удалить накипь из парового резервуара.

Значительный выброс воды

В паровом резервуаре образовалась накипь.

- Удалить накипь из парового резервуара.

Технические характеристики

Электрическое подключение

Напряжение	В	220-240
Фаза	~	1
Частота	Гц	50-60
Тип защиты		IPX4
Класс защиты		I

Рабочие характеристики

Мощность нагрева	Вт	2000
Максимальное рабочее давление	МПа	0,35
Время нагрева	минуты	4
Длительная обработка паром	г/мин	50
Максимальная подача пара	г/мин	110

Заправочный объем

Бак для воды	л	0,8
Паровой резервуар	л	0,5

Размеры и вес

Вес (без принадлежностей)	кг	4,1
Длина	мм	350
Ширина	мм	280
Высота	мм	270

Сохраняется право на внесение технических изменений.



<http://www.kaercher.com/dealersearch>



Alfred Kärcher GmbH & Co. KG

Alfred-Kärcher-Str. 28 - 40

71364 Winnenden (Germany)

Tel.: +49 7195 14-0

Fax: +49 7195 14-2212